

USER MANUAL

用户手册

E550C系列

嵌入式可扩展工业计算机



技术支持和服务

用户若需要技术支持，请与当地分销商、销售商联系。技术咨询前，请收集如下信息：

- 产品名称及序列号
- 收集有关所遇问题的所有信息
- 使用的软件(操作系统、版本、应用软件等)
- 产品所出现问题的完整描述
- 每条错误信息的完整内容

安全措施-静电防护

使用设备前请注意遵循以下简单的防护措施，以保护自己及产品免受伤害：

在使用电脑机箱之前，务必断开电源，以免发生触电危险。电脑开启时，请勿触摸 CPU 卡或板卡上的任何组件。

在进行任何硬件配置更改之前，请断开电源。连接跳线或安装板卡时的突然电击可能会损坏敏感的电子元件。

安全提示

- 1) 请仔细阅读此安全操作说明；
- 2) 请妥善保存此用户手册以供日后参考；
- 3) 用湿抹布清洗设备前，请拔下电源线。请不要用液态清洗剂清洗设备；
- 4) 请不要在潮湿环境中使用设备；
- 5) 请在安装前确保设备放置在水平平面上，如果意外跌落可能会导致设备损坏；
- 6) 设备外壳是用于空气对流散热，为防止设备过热，请不要覆盖任何物体；
- 7) 当您给设备通电前，请确认电源电压是否符合要求；
- 8) 请将电源线布置在人们不易绊到的位置，并不要在电源线上堆放任何杂物；
- 9) 请注意设备上的所有警告标识；
- 10) 如果长时间不使用设备，请断开电源，避免设备被超标的电压波动损坏；
- 11) 请不要让任何液体流入电源口或外部接口，以免短路引起火灾；
- 12) 请不要自行打开设备。为了确保您的安全，请由经过认证的工程师打开设备；
- 13) 请不要把设备放置在超出建议温度范围的环境，否则可能会损坏设备；
- 14) 设备配置了由电池供电的实时时钟电路，如果电池更换不正确，将有爆炸的危险。因此，只可以使用制造商推荐的同种或者同等型号的电池进行替换，请按照制造商的指示处理旧电池；
- 15) 注意：任何未经验证的部件都可能对设备造成意外损坏。为保证安装正确，请只使用附件盒内提供的部件，如螺丝；
- 16) 注意：无论何时进行硬件操作，请务必完全断开机箱电源。不可在电源接通时进行设备连接，以避免瞬间电涌损坏敏感电子元件。请由专业人员打开设备。
- 17) 如遇下列情况，请由专业人员来维修：
 - a. 电源线或者插头损坏；
 - b. 设备内部有液体流入；

- c. 设备曾在过于潮湿的环境中使用；
- d. 设备无法正常工作；
- e. 设备跌落导致损坏；
- f. 设备有明显的外观破损。

使用提示

(1) 为避免短时间内频繁开关机对设备造成不必要的损伤，关机后应等待至少 30 秒再开机。

(2) 请使用符合要求的电源或厂商配备的适配器，否则会出现开机异常、图像不显示、运行不稳定等现象。严禁使用超过适用电压的电源为设备供电，否则会导致设备的损坏。

目录

1. 概述	8
1.1 简介	8
1.2 安全注意事项	8
1.3 规格说明	8
1.3.1 处理器系统	9
1.3.2 外部 IO 接口	9
1.3.3 扩展接口	10
1.3.4 开关和 LED 指示灯	10
1.3.5 电源	10
1.3.6 物理特征	11
1.3.7 其他	11
1.3.6 环境条件	11
1.3.6 认证	11
1.4 装箱清单	12
1.4 外观及安装尺寸	12
2. 接口功能说明	13
2.1 外部 IO 接口	14
2.1.1 电源输入接口	14
2.1.2 Display Port (DP)	14
2.1.3 HDMI	15
2.1.4 VGA	16
2.1.5 以太网接口 (LAN)	17

2.1.6 串行通信接口(COM).....	18
2.1.7 USB 3.0.....	19
2.1.8 USB 2.0.....	19
2.1.9 数字输入&数字输出 (DI&DO)	20
2.1.10 PCIe/PCI 扩展插槽.....	23
2.1.11 音频.....	23
2.1.12 远程开关.....	23
2.1.13 电源开关.....	24
2.1.15 指示灯.....	24
3. 使用操作说明.....	25
3.1 开箱检查.....	25
3.2 工作环境.....	25
3.3 准备工作.....	25
3.4 安装步骤.....	26
3.4.1 硬件连接.....	26
3.4.2 千兆网卡相机配置.....	26
3.4.3 采集图像时需要着重注意调节的几个参数.....	27
3.5 系统保护.....	27
3.5.1 系统修复.....	27
3.5.2 系统备份.....	28
3.5.3 C 盘保护.....	28
4. BIOS 设置说明.....	29
4.1 BIOS 说明.....	29

4.1.1 进入 CMOS Setup 设置	30
4.1.2 功能键及辅助说明	30
4.2 主菜单功能	31
4.3 Main(标准 CMOS 功能设定)	32
4.4 Advanced(高级 BIOS 功能设定)	33
4.5 Chipset(芯片组性能设置)	34
4.6 Security (设定管理员/用户密码)	35
4.7 Boot (引导设置)	36
4.8 Save & Exit (保存&退出选项)	37
5. 故障排除指南	39
5.1 开机异常	39
5.2 系统在运行过程中死机或蓝屏	40
5.3 无法正确安装设备驱动程序	40
5.4 BIOS 升级方法	40
5.5 注意事项	41

1.概述

本章内容主要对 E550C 系列产品进行简单介绍，针对机器参数给出详细列表。针对不同系列产品给出相应的外观尺寸图以及指示灯的简单说明。

1.1 简介

E550C 系列工业计算机，基于 Intel® Alder Lake S 平台 Core™ i3/ i5/ i7/ i9 系列高性能处理器，最高 20 核 24 线程，可支持最高 64GB 内存，实时性能优异，有助于确保工业实施中多个边缘设备的平稳运行。

E550C 系列工业计算机具有丰富的 IO 接口，提供 6 个以太网口（分别由 5 个 Intel i210 和 1 个 Intel i219 芯片控制），6 个 USB，2 个串口支持 RS-232/485 灵活配置，16 路 DI、16 路 DO 以及两个 PCI/PCIe 扩展插槽，可满足运动控制，工业自动化等应用的多种需求。

E550C 系列工业计算机采用模块化、无线缆结构设计，体积紧凑，安装简便，支持壁挂安装方式，可长时间在严苛的工业环境下稳定运行。

1.2 安全注意事项



1. 在操作之前，请务必从机箱上拔下电源线，请勿在系统电源开启时连接机箱。
突然的电流冲击可能会损坏敏感的电子元件。打开机箱需要经验丰富的人员进行操作。
2. 在接触 E550C 之前，请务必将自己接地以消除静电并佩戴防静电手环。现代电子设备对静电荷非常敏感，请将所有电子元件放置在静电耗散表面上或静电屏蔽袋中。

1.3 规格说明

1.3.1 处理器系统

表 1-1	处理器系统
处理器	Intel® 12 代 Alder Lake-S 平台 Core i3/ i5/ i7/ i9 CPU
BIOS	AMI 128Mbit SPI Flash
内存	双通道 DDR4,最大 64GB
图形控制器	Intel® UHD Graphics 770

1.3.2 外部 IO 接口

表 1-2	外部 IO 接口
显示	1 x DP1.4a 分辨率最高达 7680 x 4320 @ 60Hz 1 x HDMI2.1 分辨率最高达 4096 x 2160 @ 60Hz 1 x VGA 分辨率最高达 1920 x 1080 @ 60Hz
以太网	5 x Intel i210, 1 x Intel i219 GbE LAN
串口	1 x RS-232/422/485, 1 x RS-232
USB	4 x USB 3.0, 2 x USB 2.0
DIO	16 DI, 16 DO
电源输入接口	1 x 3 位凤凰端子
远程开关	1 x 远程开关

1.3.3 扩展接口

表 1-3	扩展接口
PCIe & PCI	1 x PCIe 3.0 x16, 1 x PCIe 3.0 x4 (x2 信号) 或 1 x PCI 插槽
M.2 E-Key	1 x M.2 2230 支持 Wi-Fi
M.2 B-Key	1 x M.2 052 支持 4G/5G
M.2 B-Key	2 x M.2 2280 支持 SATA3.0
SATA 3.0	2 x SATA3.0
USB2.0 (内部)	1 x USB 2.0 (插针), 1 x USB2.0 Type-A 支持加密狗
SIM	1 x Nano SIM

1.3.4 开关和 LED 指示灯

表 1-4	开关和 LED 指示灯
电源开关按键	1 x 电源开关按键
重启按键	1 x 重启按键
LED 指示灯	硬盘灯, 内存灯, 用户自定义灯 1, 用户自定义灯 2

1.3.5 电源

表 1-5	电源
电源输入	DC 24V
最大功耗	150W
类型	AT/ATX

1.3.6 物理特征

表 1-6	其他
尺寸	220 x 226 x 136mm (L x W x H)
重量	4.0kg
安装方式	支持壁挂安装方式

1.3.7 其他

表 1-7	其他
看门狗	65526 等级, 0~65535 秒
TPM	TPM 2.0 (可选)

1.3.6 环境条件

表 1-6	环境条件
温度	工作温度: 0~50°C (32~122°F) 存储温度: -40~85°C (-40~180°F)
湿度	工作湿度: 95% @ 40 °C (非凝结) 存储湿度: 95% @ 60 °C (非凝结)

1.3.6 认证

表 1-6	认证
认证	CE, FCC

1.4 装箱清单

拆开包装盒时，请先检查配件有无明显损坏，并确认随机配件是否一致。具体配件参见表 1-7

表 1-7	装箱清单
1	E550C 系列工业计算机 x 1 台
2	配套适配器电源线 x 1 套
3	壁挂套件 x 1 套
4	安装螺丝 x 4 个
5	配套端子 x 1 组

1.4 外观及安装尺寸

E550C 的尺寸为 220 x 226 x 136mm，主要外观尺寸以及安装尺寸如图 1-1。

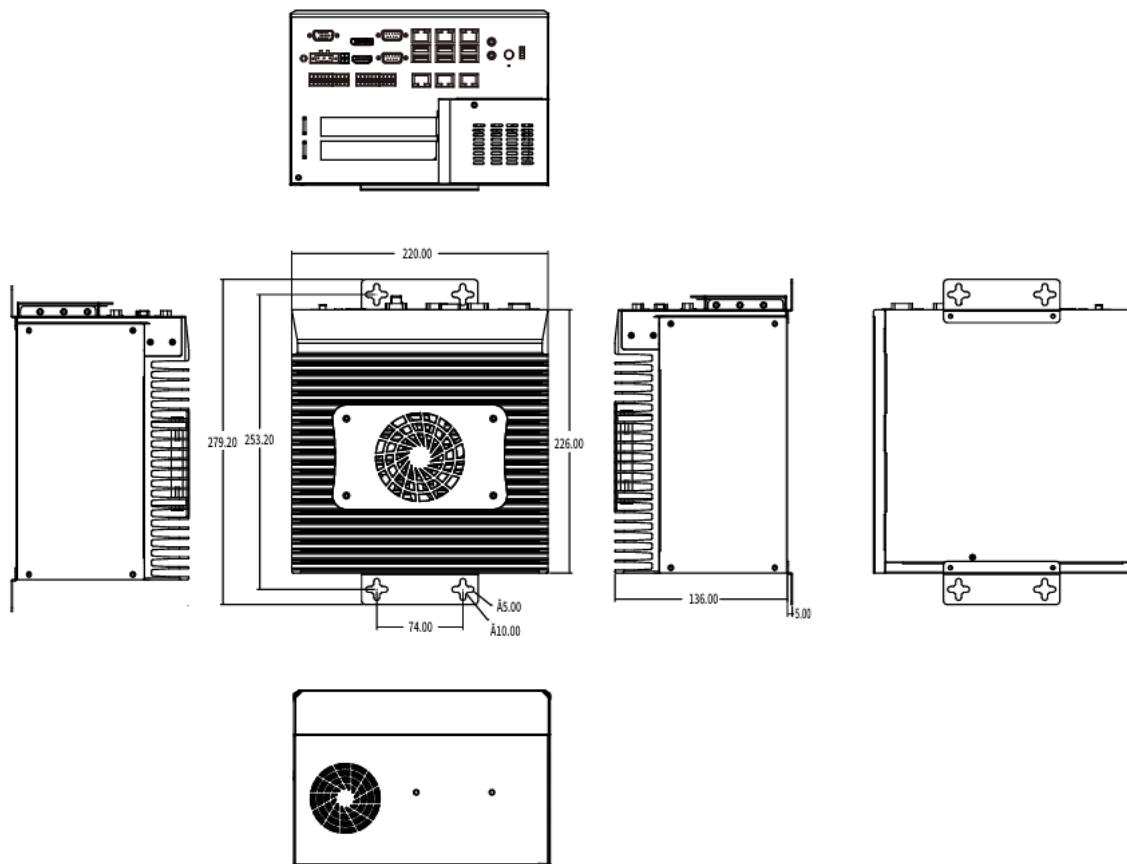
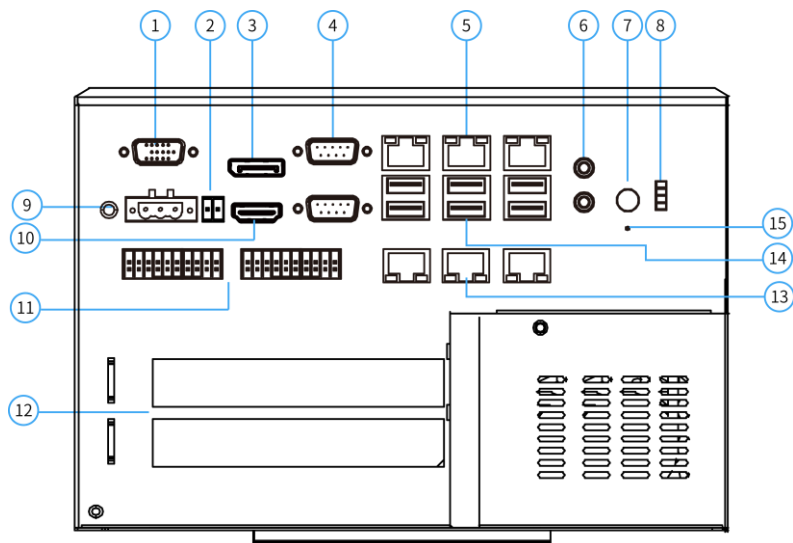


图 1-1 E550C 尺寸图

2.接口功能说明

本章内容主要对 E550C 系列工业计算机的外设接口进行介绍，对其中一些接口的引脚进行详细的描述，可以为用户的接线使用提供参考。

E550C 系列中接口如下图所示。



E550C 接口示意图

接口名称			
1	VGA	9	电源输入接口
2	远程开关	10	HDMI
3	DP	11	16 DI & 16DO
4	COM 1~2	12	PCIe/PCI 扩展插槽
5	3 GbE LAN	13	3 GbE LAN
6	音频	14	6 USB
7	电源开关按键	15	重启按键
8	LED 指示灯		

2.1 外部 IO 接口

2.1.1 电源输入接口

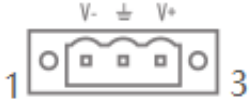


图 2-1 凤凰端子电源输入接口示意图

E550C 系列配有 1 个 3 位凤凰端子电源接口，支持 24V 直流输入，引脚定义请参考表 2-1。

表 2-1	1 x 3 PIN 电源接口引脚定义
PIN 1	V-
PIN 2	GND
PIN 3	V+

2.1.2 Display Port (DP)

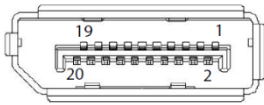


图 2-2 DP 接口示意图

E550C 系列配有 1 个 DP 1.4a 显示连接接口，适用于 DP 接口的显示屏，可支持最大分辨率 7680 x 4320

@60Hz。DP 接口的引脚定义请参考表 2-2。

表 2-2	DP 接口引脚定义			
PIN 1	ML_Lane 0 (p)	PIN 11	GND	
PIN 2	GND	PIN 12	ML_Lane 3 (n)	
PIN 3	ML_Lane 0 (n)	PIN 13	CONFIG1	
PIN 4	ML_Lane 1 (p)	PIN 14	CONFIG2	
PIN 5	GND	PIN 15	AUX CH (p)	
PIN 6	ML_Lane 1 (n)	PIN 16	GND	
PIN 7	ML_Lane 2 (p)	PIN 17	AUX CH (n)	
PIN 8	GND	PIN 18	Hot Plug	
PIN 9	ML_Lane2 (2)	PIN 19	Return	
PIN 10	ML_Lane 3 (p)			

2.1.3 HDMI

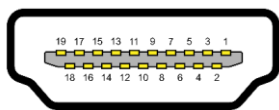


图 2-3 HDMI 接口示意图

E550C 系列配有 1 个 HDMI2.1 显示连接接口,适用于 HDMI 接口的显示屏,可支持最大分辨率 4096 x 2160

@60Hz。HDMI 接口的引脚定义请参考表 2-3。

表 2-3	HDMI 接口引脚定义			
PIN 1	TMDS Data2+	PIN 11	TMDS Clock Shield	
PIN 2	TMDS Data2 Shield	PIN 12	TMDS Clock-	
PIN 3	TMDS Data2-	PIN 13	CEC	
PIN 4	TMDS Data1+	PIN 14	Reserved (N.C. on device)	
PIN 5	TMDS Data1 Shield	PIN 15	SCL(I ² C serial clock for DDC)	
PIN 6	TMDS Data1-	PIN 16	SDA(I ² C serial data for DDC)	
PIN 7	TMDS Data0+	PIN 17	DDC/CEC Ground)	
PIN 8	TMDS Data0 Shield	PIN 18	+5 V Power	
PIN 9	TMDS Data0-	PIN 19	Hot Plug Detect	
PIN 10	TMDS Clock+			

2.1.4 VGA

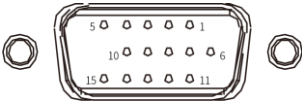


图 2-4 VGA 接口示意图

E550C 系列配有 1 个 VGA 显示连接接口，适用于 VGA 接口的显示屏，可支持最大分辨率 1920 x 1080 @60Hz。HDMI 接口的引脚定义请参考表 2-4。

表 2-4	VGA 接口引脚定义			
PIN 1	RED	PIN 9	KEY	
PIN 2	GREEN	PIN 10	GND	
PIN 3	BLUE	PIN 11	ID0	
PIN 4	ID2	PIN 12	ID1	
PIN 5	GND	PIN 13	HSYNC	
PIN 6	RGND	PIN 14	VSYNC	
PIN 7	GGND	PIN 15	ID3	
PIN 8	BGND			

2.1.5 以太网接口 (LAN)

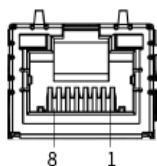


图 2-5 以太网接口示意图

E550C 系列具有 5 个由 Intel i210 以太网控制芯片控制和 1 个 Intel i219 以太网控制芯片控制的千兆以太网接口，支持 10/100/1000 Mbps；另外，每个以太网接口还带有 LED 指示灯用以指示连接和传输状态，网口连接时 Link 灯常亮，网口有数据传输时 ACT 灯闪烁。LAN 接口的引脚定义请参考表 2-5。

表 2-5	LAN 接口引脚定义	定义描述
PIN 1	TRD0P	Tranceive Data+
PIN 2	TRD0N	Tranceive Data-
PIN 3	TRD1P	Received Data+
PIN 4	TRD2P	Bi-directionalData+
PIN 5	TRD2N	Bi-directionalData-
PIN 6	TRD1N	Received Data-
PIN 7	TRD3P	Bi-directionalData+
PIN 8	TRD3N	Bi-directionalData-

2.1.6 串行通信接口(COM)

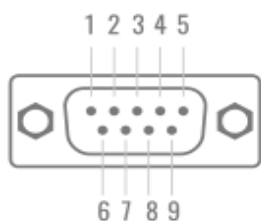


图 2-6 COM 接口示意图

E550C 支持 2 个 DB9 串口，分别为 COM1: RS-232/422/485, COM2: RS-232，接口如图 2-7 所示。可切换串口采用 BIOS 切换方式。COM 接口的引脚定义请参考表 2-6。

表 2-6	RS232 (DB9)	RS422(DB9)	RS485 (DB9)
PIN 1	DCD	Tx-	DATA -
PIN 2	RXD	Tx+	DATA+
PIN 3	TXD	Rx+	NC
PIN 4	DTR	Rx-	NC
PIN 5	GND	GND	GND
PIN 6	DSR	NC	NC
PIN 7	RTS	NC	NC
PIN 8	CTS	NC	NC
PIN 9	RI	NC	NC

2.1.7 USB 3.0

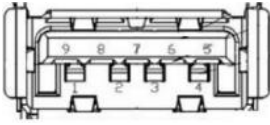


图 2-7 USB3.0 接口示意图

E550C 系列具有 4 个 USB3.0 接口，USB 接口支持外部设备的即插即用和热插拔功能，允许用户随时连接或断开设备，USB3.0 接口的引脚定义请参考表 2-7。

表 2-7		USB3.0 接口引脚定义	
PIN 1	Vbus	PIN 6	StdA_SSRX+
PIN 2	D -	PIN 7	GND_DRIAN
PIN 3	D +	PIN 8	StdA_SSTX-
PIN 4	GND	PIN 9	StdA_SSTX+
PIN 5	StdA_SSRX-		

2.1.8 USB 2.0

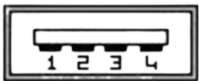


图 2-8 USB2.0 接口示意图

E550C 系列具有 2 个 USB2.0 接口，USB 接口支持外部设备的即插即用和热插拔功能，允许用户随时连接或断开设备，USB2.0 接口的引脚定义请参考表 2-8。

表 2-8		USB2.0 接口引脚定义		定义描述
PIN 1	Vbus			+5V
PIN 2	D -			Data -
PIN 3	D +			Data +
PIN 4	GND			Ground
PIN 5	Vbus			+5V

2.1.9 数字输入&数字输出 (DI&DO)

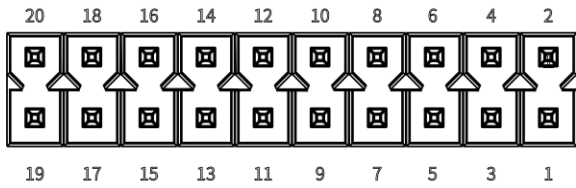


图 2-9 DI/DO 接口示意图

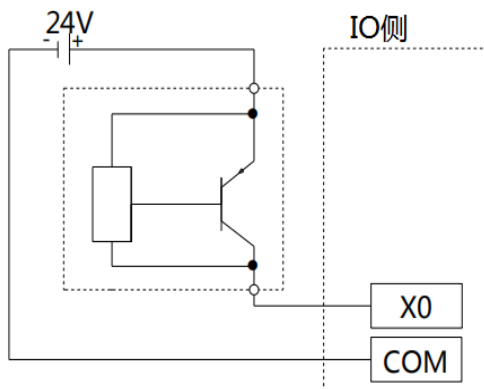
E550C 系列配有 16 通道光耦隔离 DI 和 16 通道光耦隔离 DO，并可以根据用户需求对 FPGA 进行自定义配置，依次满足用户的具体应用需求，比如实现数据采集的触发、控制及计数等功能。DI 接口的引脚定义请参考表 2-8，DO 接口的引脚定义请参考表 2-9。

表 2-9		DIO 接口引脚定义	
PIN 1	DI 0	PIN 2	DO 0
PIN 3	DI 1	PIN 4	DO 1
PIN 5	DI 2	PIN 6	DO 2
PIN 7	DI 3	PIN 8	DO 3
PIN 9	COM 0	PIN 10	COM 0
PIN 11	DI 4	PIN 12	DO 4
PIN 13	DI 5	PIN 14	DO 5
PIN 15	DI 6	PIN 16	DO 6
PIN 17	DI 7	PIN 18	DO 7
PIN 19	COM 1	PIN 20	COM 1

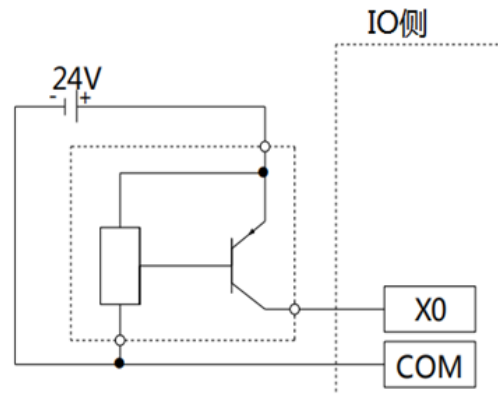
表 2-10		DIO 接口引脚定义	
PIN 1	DI 8	PIN 2	DO 8
PIN 3	DI 9	PIN 4	DO 9
PIN 5	DI 10	PIN 6	DO 10
PIN 7	DI 11	PIN 8	DO 11
PIN 9	COM 2	PIN 10	COM 2
PIN 11	DI 12	PIN 12	DO 12
PIN 13	DI 13	PIN 14	DO 13
PIN 15	DI 14	PIN 16	DO 14
PIN 17	DI 15	PIN 18	DO 15
PIN 19	COM 3	PIN 20	COM 3

数字输入 (DI)

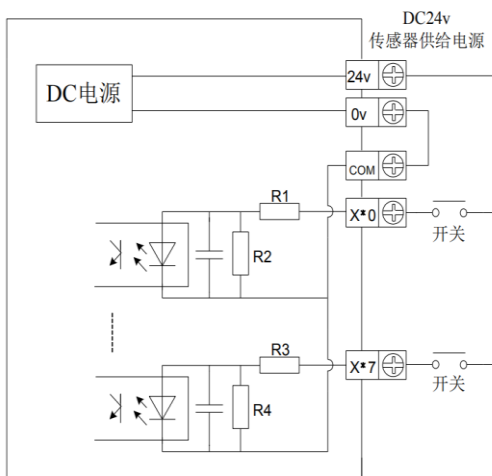
输入信号电压	DC24V±10%
输入信号电流	7mA/DC24V
输入导通电压	15-OVCC
输入关断电压	0V~5V
输入响应时间	低速 0.1ms,高速 5us
输入信号形式	双向光耦
电路绝缘	光电耦合绝缘
输入动作显示	输入 ON 时 软件读出 1



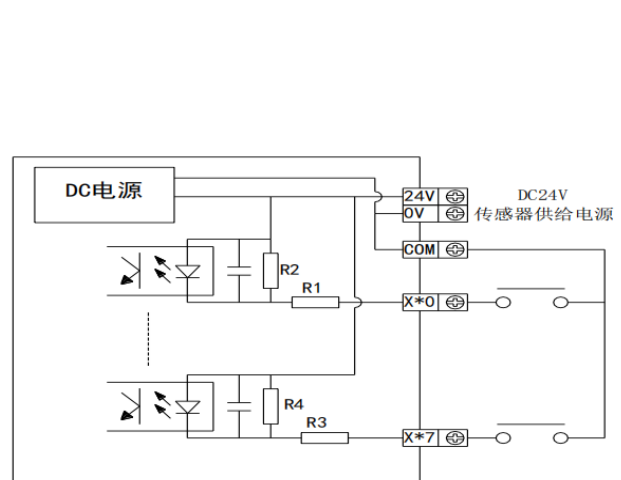
两线制 (PNP 型) 接近开关接线图示例



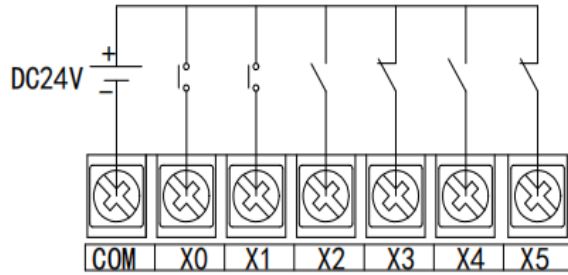
三线制 (PNP 型) 接近开关接线图示例



PNP 接线图示例



NPN 接线图示例



开关按钮接线图示例

图 2-10: DI 接口电路接线示意图

数字输出 (DO)

输出负载最大电压	DC24V±10%
标称负载最大电流	100mA/DC24V
短路保护电流	200mA
输出响应时间	NPN 为 0.2ms, NMOS 为 5us
输出信号形式	NMOS 开漏或 NPN 开集电极
电路绝缘	光电耦合绝缘
输入动作显示	软件设置 1 时, 管子导通

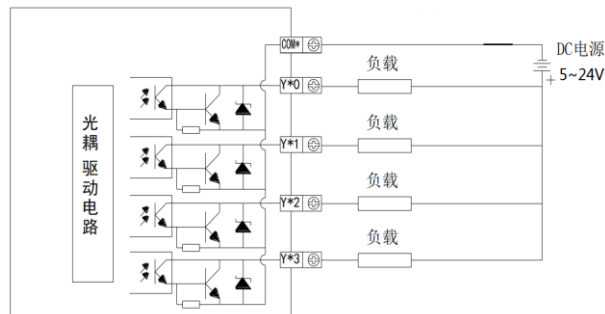


图 2-10: DO 接口电路接线示意图

2.1.10 PCIe/PCI 扩展插槽

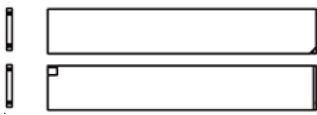


图 2-11 PCI/PCIe 扩展插槽示意图

E550C 提供 2 个 PCIe/PCI 扩展插槽（1 PCIe 3.0 x16, 1 PCIe 3.0 x4 (x2 信号)或 PCI），可支持标准 PCIe/PCI 扩展卡。

2.1.11 音频



图 2-12 音频接口示意图

E550C 系列带有 2 个 3.5 立体声音频接口，支持线路输出和线路输入。音频芯片控制器为 ALC662，接口如图 2-9 所示。

2.1.12 远程开关

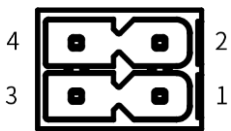


图 2-13 远程开关示意图

E550C 系列有 1 个远程开关，引脚定义请参考表 2-9。

表 2-12	远程开关接口引脚定义	
PIN 1	PBTN	Power on / Power off
PIN 2	GND	
PIN 3	LED	Power LED
PIN 4	GND	

2.1.13 电源开关



图 2-14 电源开关接口示意图

E550C 系列配有 1 个开关按钮，用以控制计算机开机与关机。

2.1.14 重启按键



图 2-15 重启按键示意图

E550C 上有 1 个系统重启按键（Reset）。按下系统复位按钮可重启系统。

2.1.15 指示灯

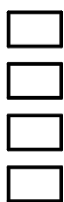


图 2-16 LED 示意图

E550C 系列前面板具有 4 个 LED 指示灯，从上至下分别为 SATA（硬盘灯），DG（内存灯），USER1（用户自定义灯 1），USER2（用户自定义灯 2），指示灯状态描述如下：

表 2-13	LED 指示灯状态描述
SATA	有：常亮 / 工作：闪烁 / 无：熄灭
DG	无：灯亮 / 有：灯灭
USER1	用户自定义指示灯 1
USER2	用户自定义指示灯 2

3.使用操作说明

本章内容对 E550C 系列产品正常使用的简单操作说明，介绍了工业计算机的工作环境、安装步骤和系统保护功能的详细操作。

3.1 开箱检查

打开包装前，请先查看外包装标明的产品型号是否与订购的产品型号一致。打开包装后，请首先检查工业计算机的表面是否有机械损坏，然后按照装箱清单或订购合同仔细核对配件是否齐备。如果工业计算机表面有损坏，或产品内容不符合，请不要使用，立即与经销商联系。



为了防止静电损害工业计算机，请在接触工业计算机电路之前触摸有效接地金属物体以释放身体所携带的静电荷，并带上防静电手套。

3.2 工作环境

- 1) 工业计算机需要远离大功率、强电磁干扰的电器及环境；
- 2) 工作环境温度应在 0 度至 50 度之间；
- 3) 供电电压应保持在 200V~240V 之间。

3.3 准备工作

在安装之前，请先准备好相关物品，如：

- 1) E550C 系列工业计算机，以及相关电源、线缆；
- 2) 显示器，以及显示器与工控机之间的显示连接线；
- 3) USB 鼠标、键盘；
- 4) PLC、相机及对应连接线；
- 5) 供电电源。

3.4 安装步骤

3.4.1 硬件连接

- 1) 将装备好的显示器接到工业计算机显示接口；
- 2) 将键盘、鼠标等连接到工业计算机 USB 接口；
- 3) 将其他硬件如 PLC 和相机按照相应接口连接；

电源适配器接入 220V 电压，开机；

3.4.2 千兆网卡相机配置

- 1) 确认相机接入电源，且相机与工业计算机间用网线连接
- 2) 关闭防火墙

控制面板 -> Windows Defender -> 设置 -> 实施保护 -> 去掉勾和管理员 -> 启用 Windows Defender -> 去掉勾。

- 3) 打开相机软件
- 4) 高级网络设置
- 5) 设备管理器 -> 网络适配器 -> 属性 -> 配置 -> 高级页，将“Jumbo Packet”的值设置为最大值“9014 Bytes”；在以太网属性中选择“Internet 协议版本 4 (TCP/IPv4)”的属性，将其 IP 地址设置为与相机 IP 地址在同一网段的地址，如图 3-1 所示。

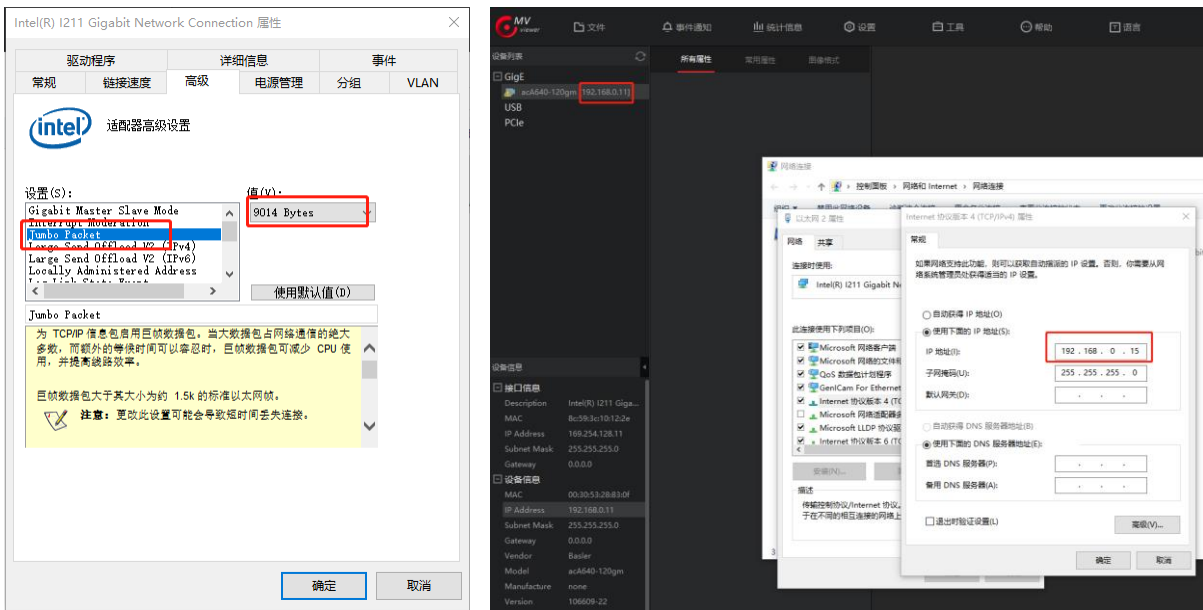


图 3-1 高级网络设置示意图

3.4.3 采集图像时需要着重注意调节的几个参数

Packet Size 参数设置：这个参数单位是字节，尽量设成一个跟网卡巨帧参数接近的参数，例如巨帧=9K，相机软件的 **Packet Size** 要设置成 8000 或者接近 9K 的数。点击 Pylon viewer 中的 **continues shot**，规则是要看到相机都能达到满帧速率采集，直到 **Packet Size** 设到越大越好（不超过巨帧大小），这样可以有效降低 CPU 占用率。

3.5 系统保护

3.5.1 系统修复

E550C 系列工业计算机中分配了一个隐藏空间（A 盘）用于存储备份的系统，用户可以通过简单操作进行修复系统。

- 1) 工业计算机上电开机，按“F8”进入修复模式；
- 2) 选择“修复计算机”，进入 `startnet.cmd` 中，按照提示键入“0”，回车后开始系统修复（系统修复一般为备份的系统，如果没有预先进行备份，默认为纯净系统，修复后文件不保留，相当于重装系统）

3.5.2 系统备份

E550C 系列工业计算机中分配了一个隐藏空间（A 盘）用于存储备份的系统，用户可以通过简单操作自主进行备份系统。

- 1) 工业计算机上电开机，按“F8”进入修复模式；
- 2) 选择“修复计算机”，进入 `startnet.cmd` 中，按照提示键入“1”，回车后开始备份系统（备份的系统为当前系统的内容，注意系统的大小不要超过 15G）

3.5.3 C 盘保护

E550C 系列工业计算机中预安装了 C_Protect 程序，用户可以根据需求选择开启或关闭 C 盘保护（默认关闭状态）。

- 1) 进入 C 盘文件夹根目录中 C_Protect 文件夹，可以看到如图 3-3 所示文件。

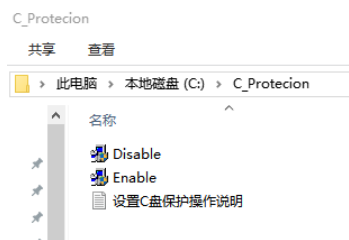


图 3-2 C 盘保护程序

- 2) 如果要开启 C 盘保护，右击“Enable”以管理员身份运行，过程中不要做任何操作，直到机器重启。
- 3) 在 C 盘保护开启状态下，如果要关闭 C 盘保护程序，则右击“Disable”以管理员身份运行，过程中不要做任何操作，直到机器重启。

注意：C 盘保护程序只对 C 盘的内容（包括桌面内容）有效，开启 C 盘保护时，对 C 盘进行的一切增删改操作都不会被保存，所以如果需要修改 C 盘中的程序或文件，需要先取消 C 盘保护。

4. BIOS 设置说明

4.1 BIOS 说明

BIOS 是一段储存在快闪内存 (Flash Memory) 中的基本输入输出控制程序，该程序是主机板与操作系统间的一架桥梁，负责管理主机板和扩充卡之间的相关参数设定。当工业计算机激活时，会先由 BIOS 程序进行控制，首先执行一个称为 POST 自我测试，它会侦测所有硬件设备，并确认同步硬件参数；当完成所有检测时，它才将系统的控制权移交给操作系统(OS)。由于 BIOS 是硬件与软件联系的唯一信道，如何妥善的设定 BIOS 中的参数，将决定您的电脑是否稳定运行，是否工作在最佳状态，所以 BIOS 的正确设定是系统稳定性的关键因素，进而确保系统性能可达到最佳状态。

CMOS Setup 会将设置好的各项数据储存在主板上内建的 CMOS SRAM 中。当电源关闭时，由主板上的锂电池继续为 CMOS SRAM 供电。BIOS 设置实用程序允许您配置：

- 1) 硬盘驱动器和周边设备
- 2) 视频显示类型和显示选项
- 3) 密码保护
- 4) 电源管理特征



由于主板的 BIOS 版本在不断的升级，本手册中有关 BIOS 的描述仅供参考。
我们不保证本说明书中的相关内容与您所获得的信息的一致性。

4.1.1 进入 CMOS Setup 设置

工业计算机启动时，BIOS 进入开机自检(Post)程序，自检程序是一系列固定在 BIOS 中的诊断程序，当自检程序执行完成后，没有遇到错误，如果你想进入 BIOS，请按 DEL 键或 ESC 键，直到进入 BIOS 界面。如果此信息在您做出反应前就消失了，您可以关机后再开机，重启您的电脑，也可以同时按下 <Ctrl> + <Alt>+<Delete> 来重启电脑。

4.1.2 功能键及辅助说明

↑ (向上键)	用于移到上一个项目
↓ (向下键)	用于移到下一个项目
← (向左键)	用于移到左边的项目
→ (向右键)	用于移到右边的项目
ESC 键	用于退出当前画面
Enter 键	用于选择确认
+ 键	用于改变设定状态, 或增加数值内容
- 键	用于改变设定状态, 或减少数值内容
F1 键	用于显示帮助
F2 键	用于载装上一次设定的值
F3 键	用于载装最优化的值
F4 键	用于储存设定值并离开CMOS SETUP程序

主画面的辅助说明

当您在 Setup 主画面时，随着选项的移动，下面显示相应选项的主要设定内容。

如果想离开辅助说明窗口，只须按[ESC]键即可。

4.2 主菜单功能

当您进入 CMOS setup 设定菜单时，便可在屏幕上方看到如图 4-1 所示主菜单，在主菜单中您可以选择不同的设定选项，按左右方向键来选择，选择到子菜单后，下方将显示详细设置选项。

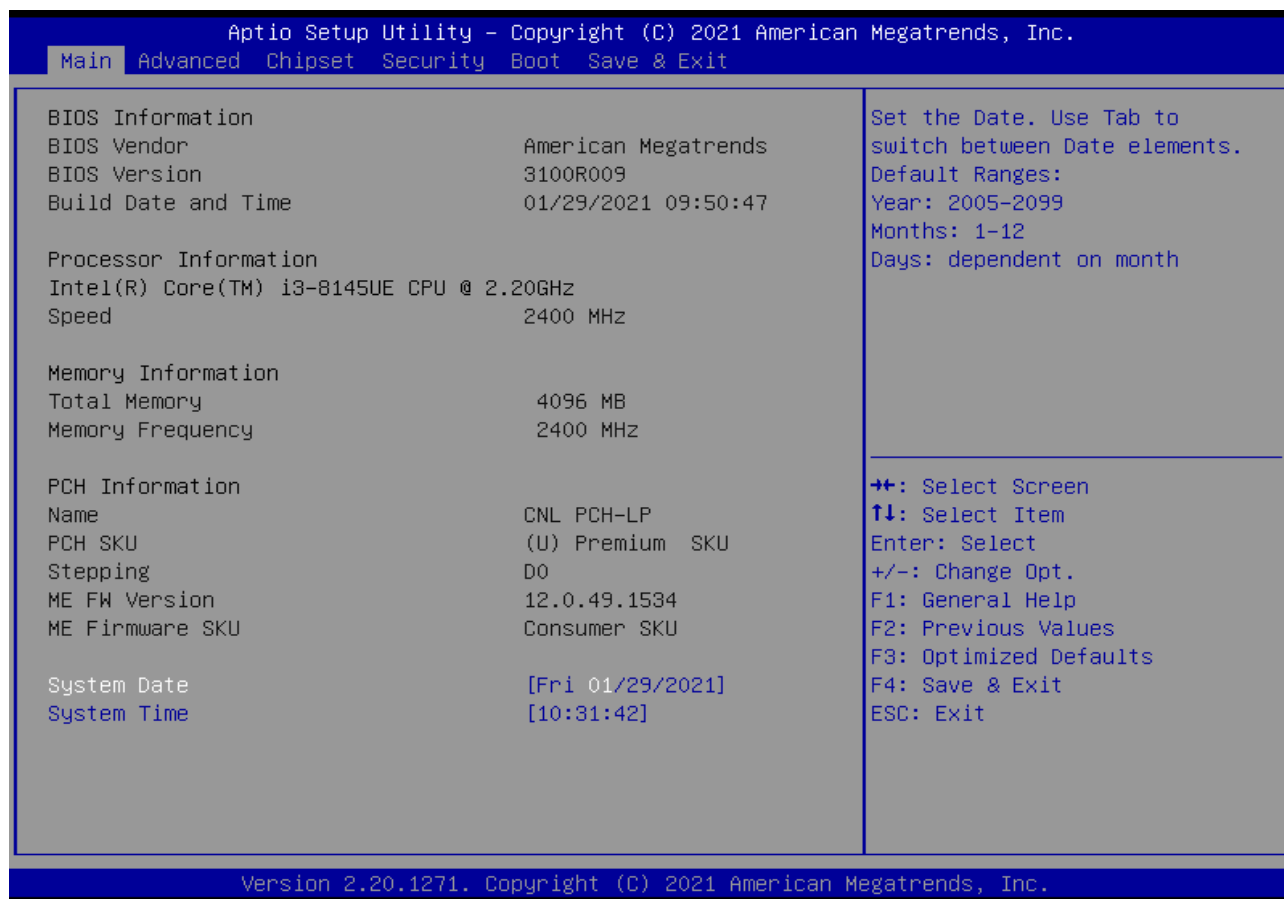


图 4-1 主菜单界面

1) Main (标准 CMOS 功能设定):

设定日期，时间等；

2) Advanced (高级 BIOS 功能设定):

设定 BIOS 提供的特殊功能，例如 CPU、USB、PCI、网口等；

3) Chipset(芯片组性能设置)：

设定 North Bridge、South Bridge 等设备选项；

4) Security (设定管理员/用户密码)；

5) Boot(启动项配置特性)；

6) Save & Exit(保存&退出选项):

该选项含放弃更改/不保存退出/保存退出等。

4.3 Main(标准 CMOS 功能设定)

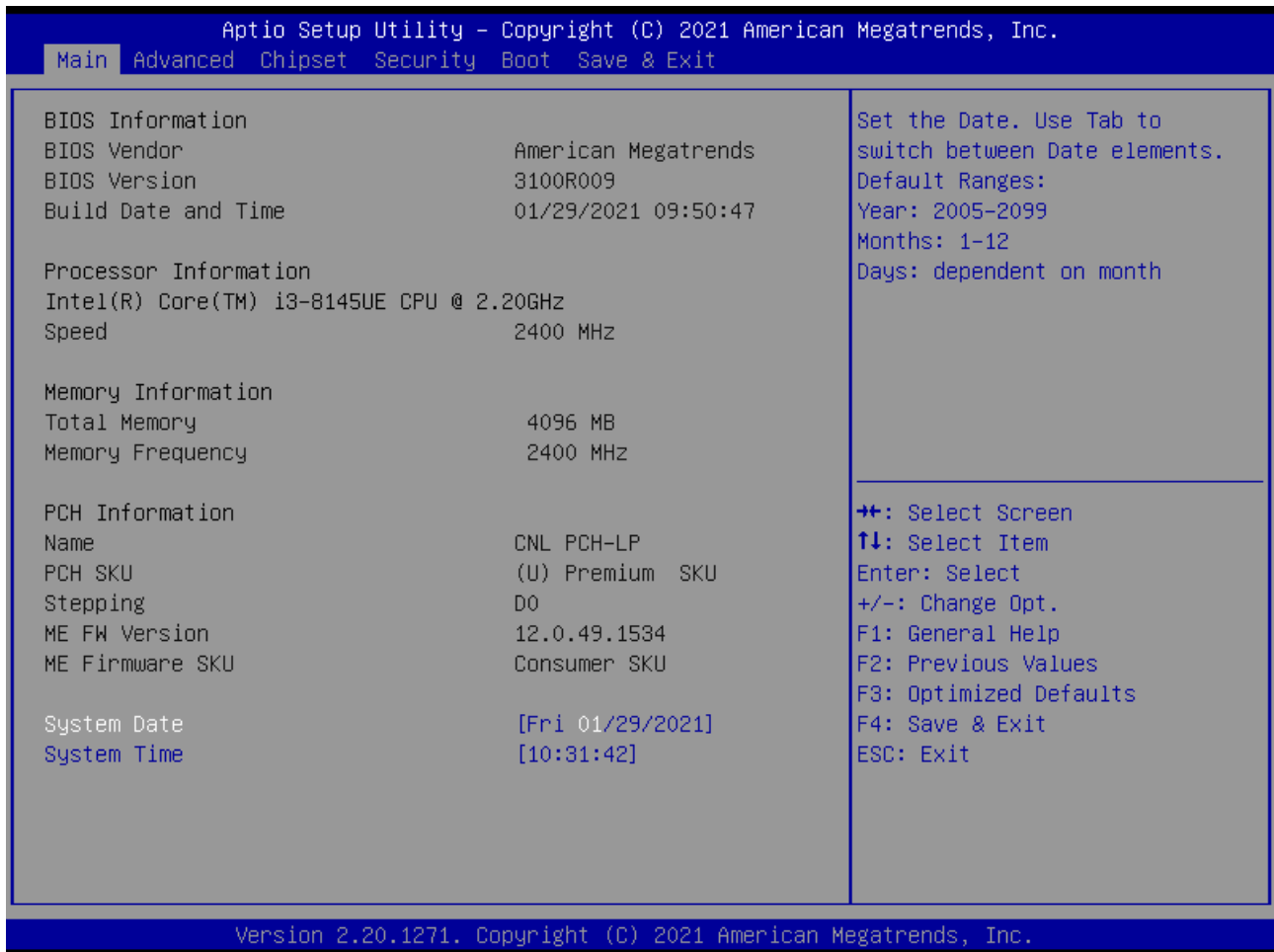


图 4-2 Main 菜单

1) System Date(mm:dd:yy)(日期设定)

设定电脑中的日期，格式为"星期 月/日/年";

2) System Time(hh:mm:ss)(时间设定)

设定电脑中的时间，格式为 "小时/分钟/秒"。

4.4 Advanced(高级 BIOS 功能设定)

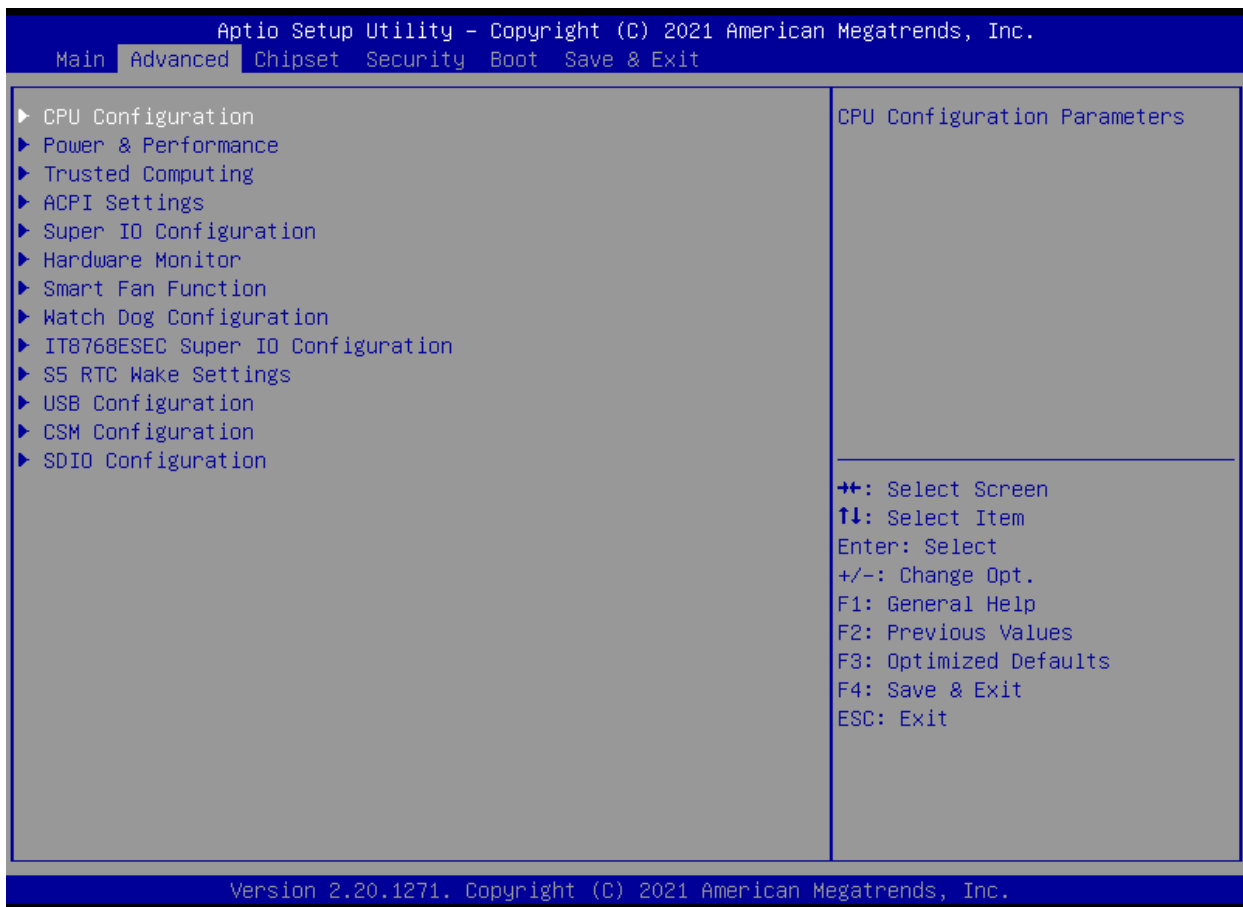


图 4-3 Advanced 菜单

- 1) CPU Configuration : CPU 配置
- 2) Power & Performance: 电源与性能
- 3) Trusted Computing: 可信计算
- 4) ACPI Settings: ACPI 设置
- 5) Super IO Configuration: 高级 IO 口配置
- 6) Hardware Monitor: 硬件监控
- 7) Smart Fan Function: 智能风扇功能。
- 8) Watch Dog Configuration : 看门狗配置。
- 9) IT8786ESEC Super IO Configuration: IT8786ESEC 型芯片的高级 IO 口配置。
- 10) S5 RTC Wake settings: S5 RTC Wake 设置。

- 11) USB Configuration: USB 配置。
- 12) CSM Configuration: CSM 配置。
- 13) SDIO Configuration: 安全数字 IO 口设置。

4.5 Chipset(芯片组性能设置)

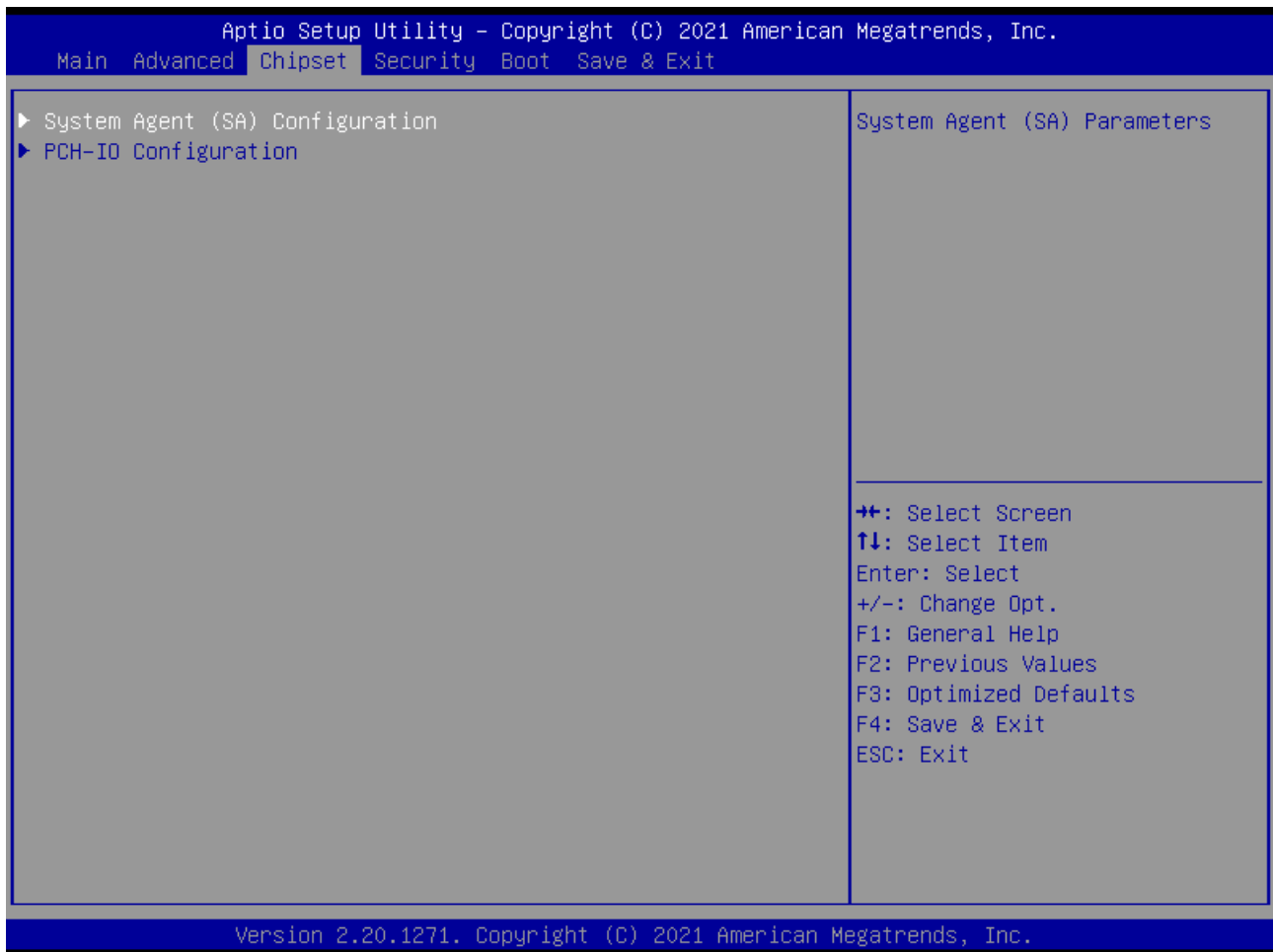


图 4-4 Chipset 菜单

- 1) System Agent (SA) Configuration: SA 配置。
- 2) PCH-IO Configuration: PCH-IO 配置。

4.6 Security (设定管理员/用户密码)

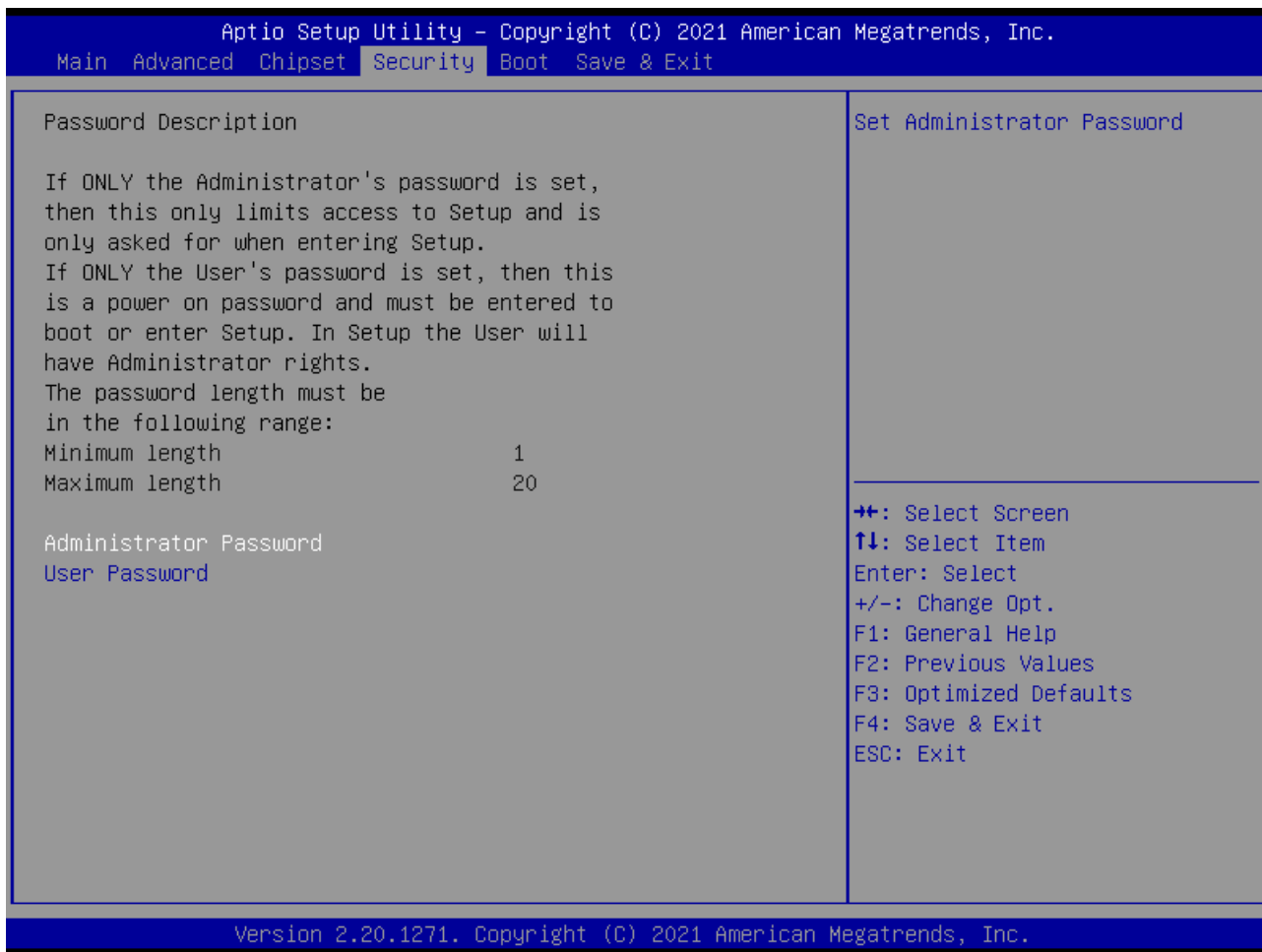


图 4-5 Security 菜单

- 1) **Administrator Password:** 设置超级用户密码选项，此密码拥有最高权限。

当您选择此功能，以下信息将出现：**Crate New Password *******

输入密码，最多二十个字符，然后按<Enter>键。BIOS 要求再次输入同样密码，输入完成后，BIOS 保存所设定的密码。一旦使用密码功能，您会在每次进入 BIOS 设定程序前，被要求输入密码。这样可以避免任何未经授权的人使用您的工业计算机。

- 2) **User Password :** 设置用户密码选项，此密码权限会受限制，部分设置不能更改。

当您选择此功能，以下信息将出现：**Crate New Password *******

输入密码，最多二十个字符，然后按<Enter>键。BIOS 要求再次输入同样密码，输入完成后，BIOS 保存所设定的密码。一旦使用密码功能，您会在每次进入 BIOS 设定程序前，被要求输入密码。

4.7 Boot (引导设置)

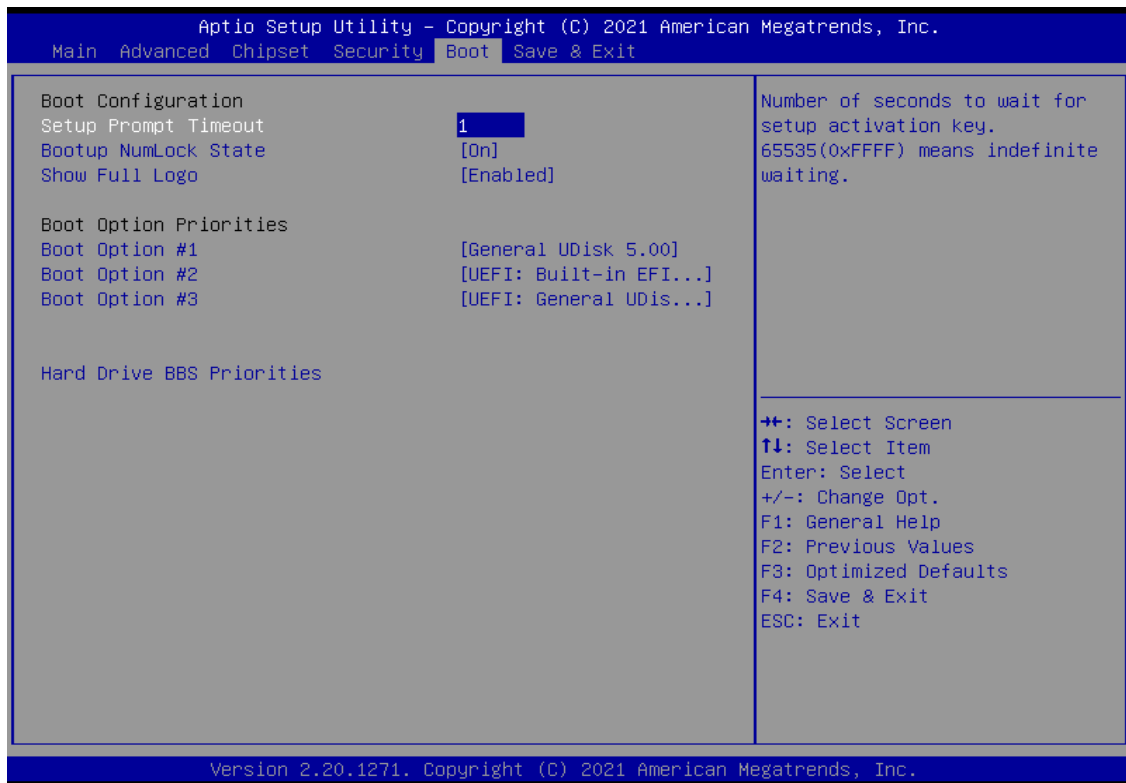


图 4-6 Boot 菜单

1) Boot Configuration

Setup Prompt Timeout: 设置提示时间

开机显示 POST 停留时间，数值越大，停留时间越长。

Bootup NumLock State: 系统启动后 Num Lock 键状态

设定值有：[On]/ [Off]。这个选项规定在工业计算机启动后键盘上的 Num Lock 键的状态。

Quiet Boot : 静启动

设定值有：[Disabled]/ [Enabled]。这个选项规定在工业计算机启动时是否显示 LOGO。

2) Boot Option Priorities: 优先启动选项

Boot Option #1: 第一启动选项

Boot Option #2: 第二启动选项

Boot Option #3: 第三启动选项

Fast Boot : 静启动

设定值有：[Disabled]/ [Enabled]。

3) Hard Drive BBS Priorities: 硬盘驱动器启动优先级设置

4.8 Save & Exit (保存&退出选项)

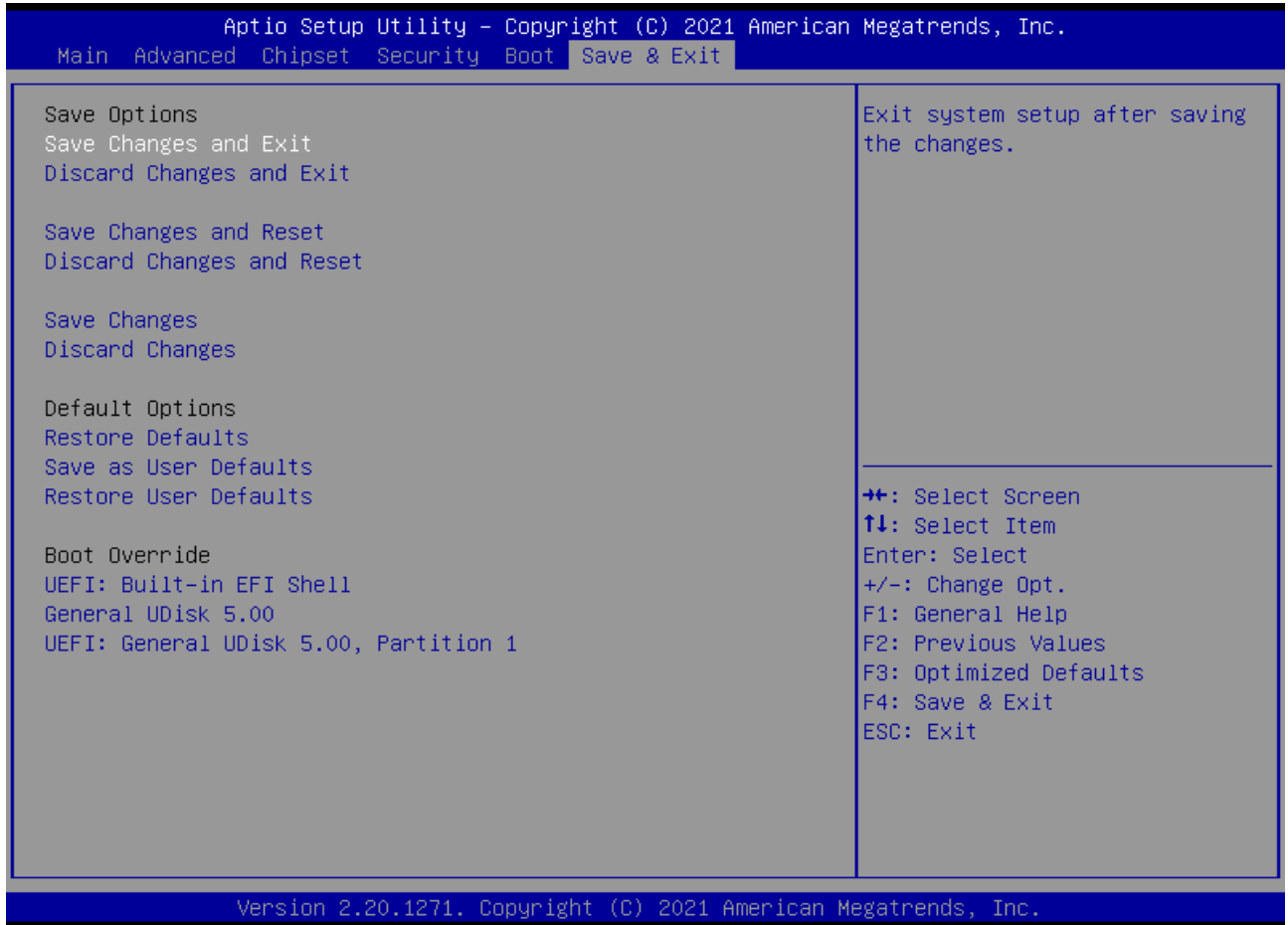


图 4-7 Save&Exit 菜单

1) 保存选项(Save Options)

Save Changes and Reset: 保存更改并重启

Discard Changes and Reset: 放弃更改并重启

2) 默认值选项(Default Options)

Restore Defaults: 载入默认优化值(Load Optimal Defaults)

在主菜单的这个选项能够允许用户把所有的 BIOS 选项恢复到优化值。优化缺省值是为了优化主板性能而设置的默认值，若选择 YES 并按下 Enter，即可储存所有设定结果到 CMOS SRAM 并离开 BIOS 设定程

序；若不想储存，则选择 **NO** 皆可回到主菜单中。

Save as User Defaults: 保存为用户默认值

Restore as User Defaults: 还原为用户默认值

3) **Boot Override:** 直接引导启动

5.故障排除指南

5.1 开机异常

1) 按电源键开机后，电源指示灯不亮

- a. 查看工业计算机连接是否正确，电源插座是否有电；
- b. 检查工业计算机电源适配器，插拔电源线、显示数据线及键盘鼠标线，确认显示器与主机连接是否正确；
- c. 检查电源插头正负极是否反接。

2) 电源指示灯已亮，显示器没有显示

- a. 检查显示器电源及开关；
- b. 检查显示器数据线是否接触不良；
- c. 如采用 DisplayPort 或 VGA 转换器，更换其他品牌转换器；
- d. 观察键盘与鼠标指示灯，如键盘指示灯、鼠标指示灯已亮，更换显示器排查。

3) 开机后主板不能自检成功

按 [Del] 键重新设置 CMOS 或者清除 CMOS。

4) 开机后鼠标、键盘均不能使用

- a. 看是否键盘锁锁定，解除键盘锁；
- b. 如果不是，检测主板同底板的连线及键盘、鼠标是否连接正确；
- c. 检查是否接有键盘鼠标一分二转接头，若有就将键盘、鼠标反接使用；
- d. 更换一分二接头；
- e. 更换鼠标和键盘。

5) 开机后无法从硬盘引导系统

- a. 按“Del”键进入 CMOS 硬盘参数设置和引导顺序是否正确；
- b. 用光驱或软驱引导后，查看硬盘是否有引导系统或硬盘是否正常分区并已经激活引导分区；
- c. 启动时按 F8, 选择最后一次正确的配置启动操作系统；
- d. 更换新的硬盘，重装系统。

5.2 系统在运行过程中死机或蓝屏

- 1) 查看工业计算机是否温度过高；
- 2) 查看是否安装了错误的或者过期的驱动程序；
- 3) 查看系统中是否感染病毒；
- 4) 系统文件或者应用程序以及磁盘是否损坏。

5.3 无法正确安装设备驱动程序

- 1) 查看驱动程序是否是正确和最新；
- 2) 驱动程序是否需要该操作系统的补丁程序的支持；
- 3) 其它设备占用的资源是否和需要驱动的设备占用的资源有冲突；
- 4) 若是外围设备，换一个插槽并重装驱动；
- 5) 更换设备并重装驱动程序。

5.4 BIOS 升级方法

- 1) 准备一个 UEFI 启动 U 盘，如果没有，需要制作一个；
- 2) 请把所需刷新 BIOS 文件和批处理拷贝到 U 盘根目录；
- 3) 开机按 F7，选择制作好的 UEFI U 盘，回车，进入 Shell；
- 4) 输入 FS0: 回车（如果没接其它存储设备是 fs0:）；
- 5) 运行 flash.nsh，刷 BIOS，中间不能断电；

6) 刷完 BIOS 后, 断电, 然后再通电, 重新启动工业计算机, 进入 BIOS 设置, F3 载入 BIOS 优化值 (Load optimized defaults 回车选 Y) 。

5.5 注意事项

以下情况可能会导致刷新失败, 无法开机。

- 1) 刷新过程中断电;
- 2) U 盘中存在病毒;
- 3) BIOS 文件损坏;
- 4) 非 UEFI 系统下。

遇到刷新后不能开机的情况, 可以清空 BIOS 尝试, 如果情况依旧, 请返厂维修。